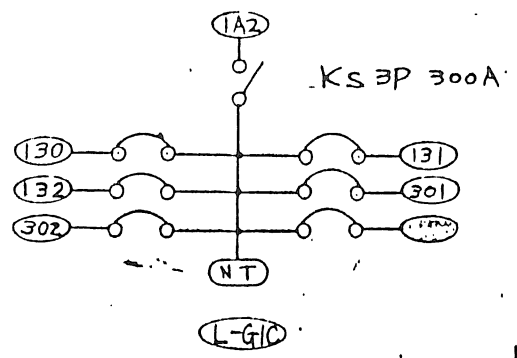
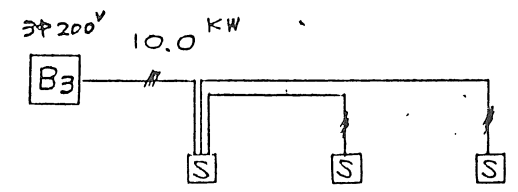


展示室コンセント回路



--- NFB 1P 50AF 20AT



展示室 NFB 箱
計 10.0 kW

